

หลักการออกแบบและประดิษฐ์จรวดขวดน้ำ

บรรยายโดย ดร.พิชาน สิงห์เสนห์
สำนักงานพัฒนาเทคโนโลยีอวกาศและภูมิสารสนเทศ (องค์การมหาชน)
กระทรวงวิทยาศาสตร์และเทคโนโลยี

===== ส่วนประกอบของจรวดขวดน้ำ

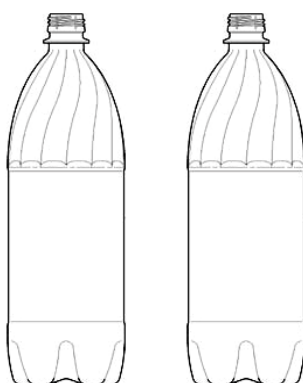
1. ส่วนรับแรงดัน(ขวด PET = Poly Ethylene Terephthalate)
2. หัวจรวด (Nose Cone)
3. กระโปรงจรวด (Skirt)
4. ครีป (Fin)

อุปกรณ์ที่ต้องใช้

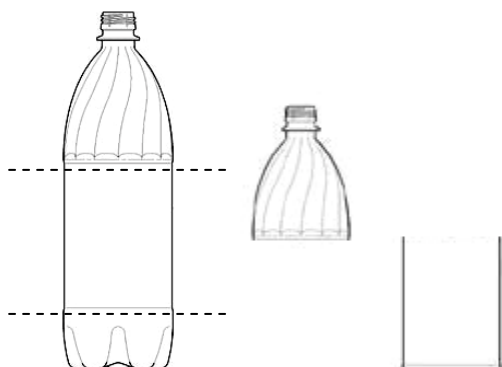
1. มีดคัทเตอร์
2. กรรไกร
3. ไม้บรรทัดเหล็ก
4. ปากกาเคมี
5. เทปผ้า ขนาด 1 นิ้ว
6. เทปขาว 2 หน้า แบบบาง

วิธีประดิษฐ์จรวดขวดน้ำ

1. เตรียมขวด PET 2 ใบ



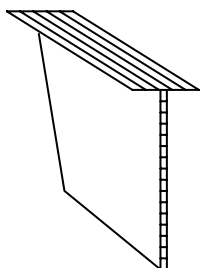
2. ใช้มีดลับเตอร์ตัดขวดใบแรกตามภาพ จะได้ Nose Cone กับ Skirt



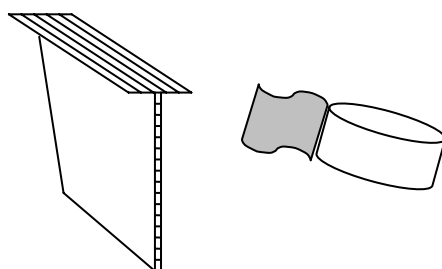
3. ตัดแผ่น Future Board ตามลักษณะ Fin ที่ต้องการ แต่ต้องให้แนวลอนเป็นฐาน



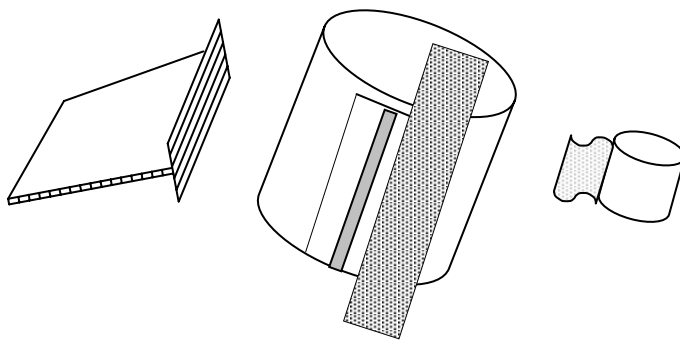
4. ผ่าแนวลอนด้านฐานออก 2-3 ชั้น แล้วผ่าส่วนเกินออกให้เรียบทั้งสองด้าน



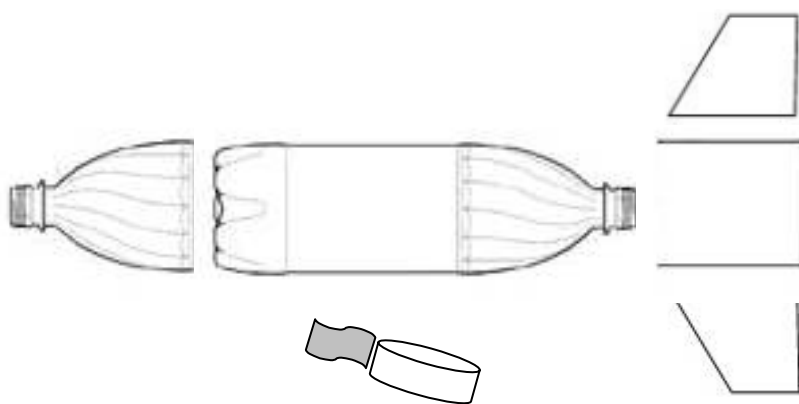
5. ใช้กระดาษกาวสองหน้าติดที่ฐาน Fin



6. นำ Fin ทั้งสี่อันมาติดกับ Skirt แล้วติดเทปผ้าคาดสัน ที่ฐาน Fin ทั้งสองด้าน จนครบสี่อัน



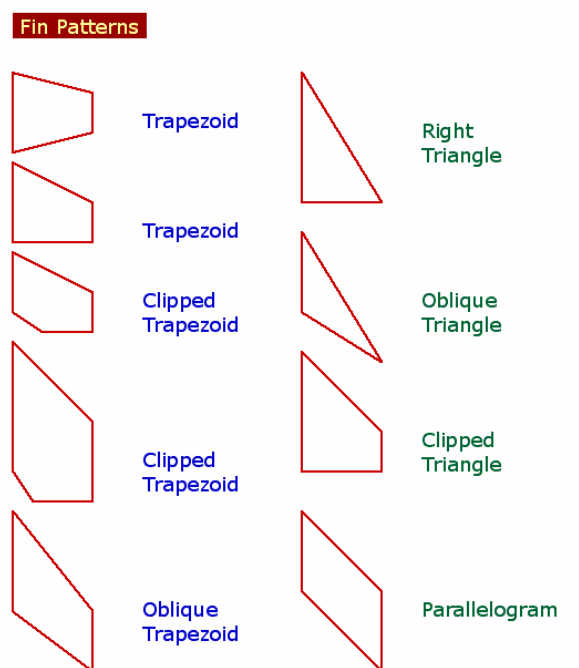
7. นำ Nose Cone กับ Skirt มาติดเข้ากับขวดใบที่สอง และพันด้วยเทปผ้าคาดสัน



ที่มา : ข้อมูลการประดิษฐ์จรวดขวดน้ำโดย นายรัฐฤกษ์ สงสำเภา
ชมรมจรวดขวดPET

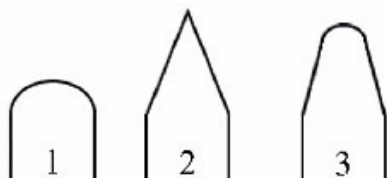
การออกแบบ Fins (Fins Design)

การที่จรวดจะเคลื่อนที่ได้ดีนั้น Fins ต้องมีการออกแบบให้มีความเหมาะสมกับตัวจรวด วัสดุที่จะนำมาทำ Fins ควรเป็นวัสดุที่แข็งและเบา อย่างเช่น พลาสติก หรือวัสดุอื่นที่แข็งและเบา ซึ่งรูปร่างของ Fins ที่อาจเป็นไปได้และสามารถทำให้จรวดเคลื่อนที่ได้ดีมีดังนี้



การออกแบบหัวจรวด (Nose Design)

รูปร่างของหัวจรวด มีผลต่อแรงต้าน (Drag Force) และตำแหน่งของจุดศูนย์กลางของแรงต้าน (Center of Drag Force) สัดส่วนของความสูง กับความกว้างของหัวจรวดจะแตกต่างกันออกไป หัวจรวดมีการสร้างได้หลายอย่าง เช่น การต่อเติมวัสดุ และการเปลี่ยนรูปกันขูดด้วยความร้อน ซึ่งวิธีดังกล่าวต้องมีการทดสอบแรงดันก่อนเสมอ



แบบที่ 1

มีลักษณะโค้งวงรี มีความเหมาะสมสำหรับการบินระดับต่ำกว่าเสียง (Subsonic Flight)

แบบที่ 2

มีลักษณะปลายแหลม มีความเหมาะสมสำหรับการบินเหนือเสียง (Supersonic Flight) มากกว่า 1,181 กิโลเมตร/ชั่วโมง

แบบที่ 3

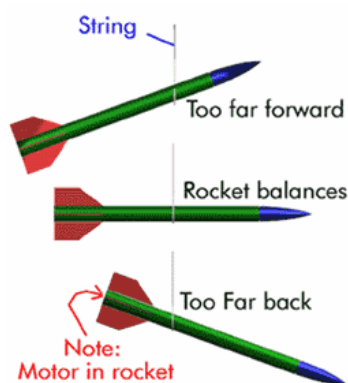
มีลักษณะปลายแหลมมน มีความเหมาะสมสำหรับการบินเหนือเสียงแบบ Hypersonic (เหนือเสียงอย่างน้อย 5 เท่า) มากกว่า 5,000 กิโลเมตร/ชั่วโมง

จรวดที่ดีนั้นจะต้องสามารถพุ่งไปข้างหน้า หรือทิศทางที่เรากำหนดไว้ได้อย่างถูกต้อง และแม่นยำ โดยไม่พุ่งเฉไปเฉมา ซึ่งการประดิษฐ์จรวดเพื่อให้พุ่งไกลได้ตามที่เราต้องการนั้นมีปัจจัยหลายอย่างเข้ามาเกี่ยวข้อง เช่น ลักษณะของ Fins ความยาว น้ำหนัก ลักษณะของหัวจรวด และจุดสมดุล ระหว่างจุดศูนย์กลางถ่วง (CG) และจุดศูนย์กลางแรงดัน (CP) ซึ่งข้อสุดท้ายนี้ น้อยๆหลายคนคงจะงบบ้างนะครับ เพราะเป็นศัพท์ใหม่ ลองอ่านและเรียนรู้กัน คิดว่าคงไม่ยากเกินไปนะครับ เพื่อพัฒนาจรวดของเราให้ดียิ่งขึ้น

ที่มา : <http://ourworld.compuserve.com/homepages/pagrosse/h2oRocketR1.htm>

จุดศูนย์ถ่วง (Center of Gravity) / CG

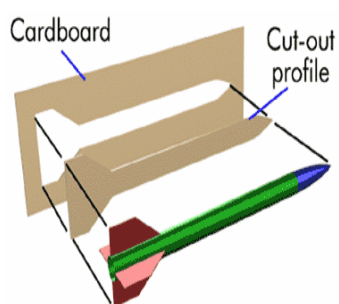
จุดศูนย์ถ่วง (Center of Gravity) คือ จุดที่รวมน้ำหนักทั้งหมดของวัตถุไว้จุดเดียว (น้ำหนักของวัตถุ นั้นเกิดขึ้นเนื่องจาก โลกออกแรงดึงดูดทุกส่วนของวัตถุเข้าหาจุดศูนย์กลางของโลก)



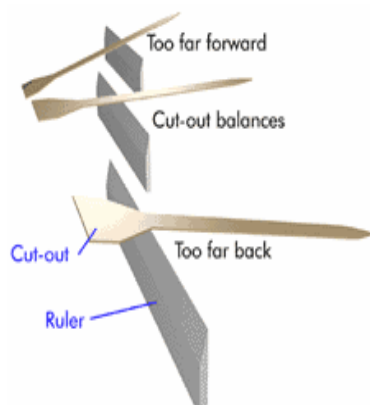
เราสามารถหาจุด CG ของจรวดของเราอย่างง่ายได้จาก นำจรวดขุดนำมาผูกด้วยเชือกเส้นเล็กๆ ประมาณบริเวณตรงกลางของจรวดก่อน จากนั้นให้ถ่วงน้ำหนักทั้งสองของจรวดให้เท่ากัน โดยเลื่อนเชือกไปมาเพื่อให้ได้ตำแหน่งที่สมดุล นั่นคือจุด CG ของจรวด

จุดศูนย์กลางแรงดัน (Center of Pressure) / CP

จุดศูนย์กลางความดัน (Center of Pressure) คือ จุดที่เสมือนเป็นจุดศูนย์กลางของแรงดันลมที่ผ่านตัวจรวดเนื่องจากบริเวณด้านหลังของจรวดมีการติดตั้ง Fins ซึ่งทำให้มีขนาดใหญ่กว่าด้านหัวของจรวดทำให้ลมที่พัดผ่านเกิดผลึกด้านหลังมากกว่าด้านหน้าของหัวจรวด จึงทำให้จรวดหันหัวเข้าหาลม

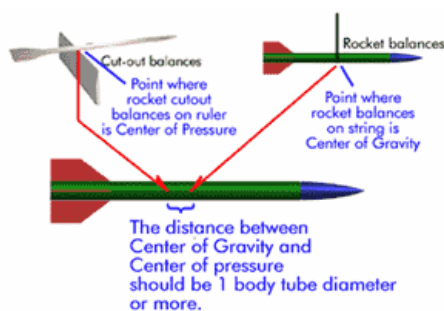


เราสามารถหาจุด CP ได้โดยการนำจรวด ที่ติด Fins เรียบร้อยแล้ว มาวางทาบลงบนกระดาษแข็ง (หรือวัสดุอย่างอื่นที่เป็นแผ่นเรียบและมีความหนาแน่นเท่ากันตลอดทั้งแผ่น) ลากเส้นรูปร่างของจรวด จากนั้นตัดกระดาษตามรอยที่เราได้ลากไว้ ในตอนแรก นำกระดาษที่ตัดแล้วมาหาจุดที่สมดุล (ลักษณะเดียวกันกับการหาจุด CG) โดยใช้เชือกเส้นเล็กๆ ผูกที่แผ่นกระดาษนั้นอย่างหลวม และเลื่อนไปมาเพื่อหาจุดที่สมดุล และนั่นคือจุด CP



ในขณะที่จรวดเคลื่อนที่อยู่ในอากาศนั้น ลมที่พัดผ่านตัวจรวดจะคอยผลัก Fins บริเวณท้ายจรวดให้จุด CP อยู่หลังจุด CG เสมอ แต่ถ้าจรวดนั้นมีจุด CG อยู่หลังจุด CP จะทำให้จรวดพยายามหมุนกลับ โดยเอาด้านท้ายของจรวดพุ่งไปข้างหน้าแทน ซึ่งหากเกิดลักษณะนี้ขึ้น เราสามารถแก้ไขได้โดยการ

1. เพิ่มขนาดของ Fins เพื่อให้ จุด CP เลื่อนไปด้านหลัง
2. เพิ่มน้ำหนักบริเวณหัวจรวด หรือเพิ่มความยาวของจรวด เพื่อให้ จุด CG เลื่อนไปด้านหัวของจรวด



จรวดที่เคลื่อนที่ไปได้ดีนั้นจะมีช่วงระยะห่างของจุด CG และ CP จะอยู่ระหว่าง 1 หรือ 2 เท่าของเส้นผ่านศูนย์กลางของจรวด

หนังสืออิเล็กทรอนิกส์	
ฟิสิกส์ 1(ภาคกลศาสตร์(ฟิสิกส์ 1 (ความร้อน)
ฟิสิกส์ 2	กลศาสตร์เวกเตอร์
โลหะวิทยาฟิสิกส์	เอกสารคำสอนฟิสิกส์ 1
ฟิสิกส์ 2 (บรรยาย(แก้ปัญหาฟิสิกส์ด้วยภาษา C
ฟิสิกส์พิศวง	สอนฟิสิกส์ผ่านทางอินเทอร์เน็ต
ทดสอบออนไลน์	วิดีโอการเรียนการสอน
หน้าแรกในอดีต	แผ่นใสการเรียนการสอน
เอกสารการสอน PDF	กิจกรรมการทดลองทางวิทยาศาสตร์
แบบฝึกหัดออนไลน์	สุดยอดสิ่งประดิษฐ์
การทดลองเสมือน	
บทความพิเศษ	ตารางธาตุไทย1) 2 (Eng)
พจนานุกรมฟิสิกส์	ลับสมองกับปัญหาฟิสิกส์
ธรรมชาติมหัศจรรย์	สูตรพื้นฐานฟิสิกส์
การทดลองมหัศจรรย์	ดาราศาสตร์ราชมงคล
แบบฝึกหัดกลาง	
แบบฝึกหัดโลหะวิทยา	แบบทดสอบ
ความรู้รอบตัวทั่วไป	อะไรเอ่ย ?
ทดสอบ)เกมเศรษฐี(คติปริศนา
ข้อสอบเอนทรานซ์	เฉลยกลศาสตร์เวกเตอร์
คำศัพท์ประจำสัปดาห์	
ความรู้รอบตัว	
การประดิษฐ์ของโลก	ผู้ได้รับโนเบลสาขาฟิสิกส์
นักวิทยาศาสตร์เทศ	นักวิทยาศาสตร์ไทย
ดาราศาสตร์พิศวง	การทำงานของอุปกรณ์ทางฟิสิกส์
การทำงานของอุปกรณ์ต่าง ๆ	

 การเรียนรู้การสอนฟิสิกส์ 1 	
1. การวัด	2. เวกเตอร์
3. การเคลื่อนที่แบบหนึ่งมิติ	4. การเคลื่อนที่บนระนาบ
5. กฎการเคลื่อนที่ของนิวตัน	6. การประยุกต์กฎการเคลื่อนที่ของนิวตัน
7. งานและพลังงาน	8. การดลและโมเมนตัม
9. การหมุน	10. สมดุลของวัตถุแข็งเกร็ง
11. การเคลื่อนที่แบบคาบ	12. ความยืดหยุ่น
13. กลศาสตร์ของไหล	14. ปริมาณความร้อน และ กลไกการถ่ายโอนความร้อน
15. กฎข้อที่หนึ่งและสองของเทอร์โมไดนามิก	16. คุณสมบัติเชิงโมเลกุลของสสาร
17. คลื่น	18. การสั่น และคลื่นเสียง
 การเรียนรู้การสอนฟิสิกส์ 2 	
1. ไฟฟ้าสถิต	2. สนามไฟฟ้า
3. ความกว้างของสายฟ้า	4. ตัวเก็บประจุและการต่อตัวต้านทาน
5. ศักย์ไฟฟ้า	6. กระแสไฟฟ้า
7. สนามแม่เหล็ก	8. การเหนี่ยวนำ
9. ไฟฟ้ากระแสสลับ	10. ทรานซิสเตอร์
11. สนามแม่เหล็กไฟฟ้าและเสาอากาศ	12. แสงและการมองเห็น
13. ทฤษฎีสัมพัทธภาพ	14. กลศาสตร์ควอนตัม
15. โครงสร้างของอะตอม	16. นิวเคลียร์
 การเรียนรู้การสอนฟิสิกส์ทั่วไป 	
1. จลศาสตร์ (kinematic)	2. จลพลศาสตร์ (kinetics)
3. งานและโมเมนตัม	4. ซิมเปิลฮาร์โมนิก คลื่น และเสียง
5. ของไหลกับความร้อน	6. ไฟฟ้าสถิตกับกระแสไฟฟ้า
7. แม่เหล็กไฟฟ้า	8. คลื่นแม่เหล็กไฟฟ้ากับแสง
9. ทฤษฎีสัมพัทธภาพ อะตอม และนิวเคลียร์	

