

พลังงานศักย์ไฟฟ้า และศักย์ไฟฟ้า

บทนำ

ถ้าเราสังเกตดูอุปกรณ์ไฟฟ้าทั้งหลายที่อยู่รอบตัวเรา ไม่ว่าจะเป็น หลอดไฟฟ้า ตู้เย็น หรืออุปกรณ์อื่น เราจะเห็นค่าตัวเลข เช่น 6 โวลต์ หรือ 220 โวลต์ ติดอยู่ที่อุปกรณ์ ค่านี้เป็นค่าความต่างศักย์ไฟฟ้าระหว่างขั้วของอุปกรณ์ที่กำหนดให้ใช้งาน ในการใช้งานทางไฟฟ้าเขาพบว่าเป็นการสะดวกกว่าที่จะพูดถึงผลเนื่องจากแรงไฟฟ้าแทนที่จะพูดถึงแรงไฟฟ้าโดยตรง ความต่างศักย์ไฟฟ้าระหว่างสองจุดใด ๆ บอกให้เรารู้ว่าเมื่อประจุหนึ่งเคลื่อนที่ผ่านสองจุดนั้น ประจุจะมีพลังงานจลน์เปลี่ยนไปเท่าใด ถ้าความต่างศักย์ไฟฟ้ามีขนาดมาก พลังงานจลน์ก็จะเปลี่ยนไปมากด้วย ความต่างศักย์ไฟฟ้าระหว่างสองจุดใด ๆ เป็นค่าที่ขึ้นกับตำแหน่งเท่านั้น ไม่ขึ้นกับเส้นทางที่อนุภาคประจุไฟฟ้าจะเคลื่อนที่ระหว่างสองจุดนั้น พลังงานจลน์ของอนุภาคประจุจะเปลี่ยนไปเท่ากัน ไม่ว่าอนุภาคจะเคลื่อนที่ทางเส้นทางใดระหว่างสองจุดนั้น เราคงจำได้จากความรู้ทางกลศาสตร์ว่า งานที่ทำโดยแรงสุทธิมีค่าเท่ากับผลต่างพลังงานจลน์ ในกรณีที่มีแต่แรงไฟฟ้ากระทำอย่างเดียว ผลต่างพลังงานจลน์นี้มีค่าเท่ากับงานที่ทำโดยแรงไฟฟ้า ความต่างศักย์ไฟฟ้าระหว่างสองจุดเกี่ยวข้องกับงานที่ทำโดยแรงไฟฟ้าระหว่างสองจุดนี้

แรงไฟฟ้ามีสมบัติสำคัญที่ว่างานซึ่งกระทำโดยแรงไฟฟ้ามีค่าไม่ขึ้นกับเส้นทางที่แรงทำงาน แต่ขึ้นกับตำแหน่งตั้งต้นกับตำแหน่งสุดท้ายเท่านั้น แรงที่มีสมบัติเช่นนี้เราเรียกว่าแรงอนุรักษ์ (*conservative force*) ณ ตำแหน่งใด ๆ ในสนามไฟฟ้า ถ้าเราเอาอนุภาคประจุไฟฟ้าไปวาง แล้วให้อนุภาคนั้นเคลื่อนที่ตามเส้นทางต่าง ๆ ไปยังอีกจุดหนึ่ง เราจะพบว่างานที่กระทำโดยแรงไฟฟ้าตามเส้นทางทุกเส้นทางมีค่าเท่ากัน ดังนั้นถ้าเราเลือกจุดอ้างอิงที่แน่นอนจุดหนึ่งเป็นหลัก เราสามารถกำหนดตัวเลขให้กับจุดต่าง ๆ ในสนามไฟฟ้าได้ โดยเราอาจกำหนดให้มีค่าเท่ากับงานที่แรงไฟฟ้าทำในการพาประจุจากจุดนั้นไปยังจุดอ้างอิง ตัวเลขนี้เป็นค่าของสิ่งที่เราเรียกว่าพลังงานศักย์ไฟฟ้า

นิยาม พลังงานศักย์ไฟฟ้า เนื่องจากประจุ q_i ในสนามไฟฟ้าที่จุด A คืองานที่แรงไฟฟ้าทำในการพาประจุ q_i จากตำแหน่ง A ไปยังจุดอ้างอิงที่เราได้เลือกไว้ (ในกรณีของสนามไฟฟ้าที่เกิดจากจุดประจุ เราเลือกตำแหน่งที่อนันต์เป็นตำแหน่งอ้างอิง) ในระบบ SI พลังงานศักย์ไฟฟ้ามีหน่วยเป็นจูล (J) ถ้าเราให้ U_A แทนพลังงานศักย์ไฟฟ้าที่ A และ $W_{A \rightarrow \text{อ้างอิง}}^{\text{แรงไฟฟ้า}}$ แทนงานที่ทำโดยแรงไฟฟ้าจาก A ไปยังจุดอ้างอิง เราเขียนนิยามนี้ในรูปสมการได้ว่า

$$U_A \equiv W_{A \rightarrow \text{อ้างอิง}}^{\text{แรงไฟฟ้า}} = \int_A^{\text{อ้างอิง}} \vec{F} \cdot d\vec{s}$$

บางครั้งเราให้นิยามพลังงานศักย์ในรูปของงานที่น้อยที่สุดที่เราต้องทำในการย้ายประจุจากจุดอ้างอิงมายังตำแหน่ง A ที่เราสนใจ

$$U_A = -W_{A \rightarrow \text{อ้างอิง}}^{\text{เราทำ}} = W_{\text{อ้างอิง} \rightarrow A}^{\text{เราทำ}}$$

นิยามทั้งสองให้ค่าพลังงานศักย์เหมือนกันเพราะว่าในการทำงานที่น้อยที่สุด เราไม่ต้องการให้อนุภาคมีการเปลี่ยนแปลงขนาดของความเร็ว เราต้องการย้ายตำแหน่งอนุภาคอย่างเดียว ดังนั้นเราออกแรงให้มีขนาดเท่ากับแรงไฟฟ้าพอดีแต่ให้มีทิศตรงกันข้าม เพื่อที่แรงจะได้หักล้างกันพอดี งานที่เราทำจึงมีขนาดเท่ากับงานที่แรงไฟฟ้าทำแต่มีเครื่องหมายตรงกันข้าม

สังเกตว่าพลังงานศักย์ไฟฟ้ามีค่าขึ้นอยู่กับประจุ q_i ที่เราพาไป และเรามักจะยังไม่รู้ว่าประจุที่เคลื่อนที่ไปมีขนาดเท่าไร แต่ถ้าเราต้องการกำหนดค่าที่แน่นอนให้กับจุดต่าง ๆ ในสนามไฟฟ้า เราสามารถทำได้โดยการเลือกพาประจุขนาดมาตรฐานจากจุดนั้นไปยังจุดอ้างอิง ประจุมาตรฐานที่สะดวกที่สุดคือประจুবวกหนึ่งหน่วย ปริมาณที่ได้ใหม่นี้เรียกว่าศักย์ไฟฟ้า

นิยาม ศักย์ไฟฟ้า V_A ที่จุด A ในสนามไฟฟ้าคืองานที่แรงไฟฟ้าทำต่อประจুবวกหนึ่งหน่วยที่เคลื่อนที่จากตำแหน่ง A ไปยังตำแหน่งอ้างอิงที่เราได้เลือกไว้ (ในกรณีของสนามไฟฟ้าจากจุดประจุ เราเลือกตำแหน่งที่อนันต์เป็นตำแหน่งอ้างอิง) ในระบบ SI ศักย์ไฟฟ้ามีหน่วยเป็นจูลต่อคูลอมบ์ (J/C) หรือเรียกอีกอย่างหนึ่งว่าโวลต์ (V) $1 \text{ V} \equiv 1 \text{ J/C}$

เราอาจคำนวณศักย์ไฟฟ้าโดยการคำนวณงานที่กระทำต่อประจุทดสอบ q_t เล็ก ๆ แล้วหารงานที่ได้ด้วยประจุทดสอบนั้น

$$V_A = \frac{W_{A \rightarrow \text{อ้างอิง}}^{\text{แรงไฟฟ้าต่อ } q_t}}{q_t} = \frac{1}{q_t} \int_A^{\text{อ้างอิง}} \vec{F} \cdot d\vec{s} = \int_A^{\text{อ้างอิง}} \frac{\vec{F}}{q_t} \cdot d\vec{s} = \int_A^{\text{อ้างอิง}} \vec{E} \cdot d\vec{s}$$

ในทางกลับกัน ถ้าเรารู้ศักย์ไฟฟ้า V_A ที่จุด A เมื่อเราเอาประจุ q ไปวางไว้ที่จุดนั้น พลังงานศักย์ U_A ของระบบหาได้จากการเอาประจุคูณกับศักย์ไฟฟ้าที่จุดนั้น

$$U_A = qV_A$$

ความต่างศักย์ไฟฟ้า

ถ้าเราเปลี่ยนจุดอ้างอิงเป็นจุดอื่น พลังงานศักย์ไฟฟ้าและศักย์ไฟฟ้าจะมีค่าเปลี่ยนตามไปด้วย นั่นคือปริมาณทั้งสองมีค่าขึ้นอยู่กับจุดอ้างอิง ดังนั้นเมื่อเราพูดถึงพลังงานศักย์ไฟฟ้าและศักย์ไฟฟ้า เราจำเป็นต้องรู้ว่าจุดอ้างอิงคือจุดใด แต่ความต่างศักย์ระหว่างจุดสองจุดมีค่าเท่าเดิมเสมอไม่ว่าเราเลือกจุดใดเป็นจุดอ้างอิง ความต่างศักย์ระหว่างจุด A และจุด B เมื่อประจุเคลื่อนที่จาก A ไป B มีค่าเท่ากับค่าลบของงานที่แรงไฟฟ้าทำต่อประจุบวกหนึ่งหน่วยตามเส้นทางใด ๆ จาก A ไป B

$$\begin{aligned} \Delta V_{A \rightarrow B} &\equiv V_B - V_A = \frac{W_{B \rightarrow O}^{\text{ไฟฟ้า}}}{q_0} - \frac{W_{A \rightarrow O}^{\text{ไฟฟ้า}}}{q_0} = -\frac{W_{A \rightarrow O}^{\text{ไฟฟ้า}}}{q_0} - \frac{W_{O \rightarrow B}^{\text{ไฟฟ้า}}}{q_0} = -\left(\frac{W_{A \rightarrow O}^{\text{ไฟฟ้า}} + W_{O \rightarrow B}^{\text{ไฟฟ้า}}}{q_0} \right) \\ &= -\frac{W_{A \rightarrow B}^{\text{ไฟฟ้า}}}{q_0} = -\int_A^B \vec{E} \cdot d\vec{s} \end{aligned}$$

โดยที่ O เป็นจุดอ้างอิงศักย์ไฟฟ้าใด ๆ

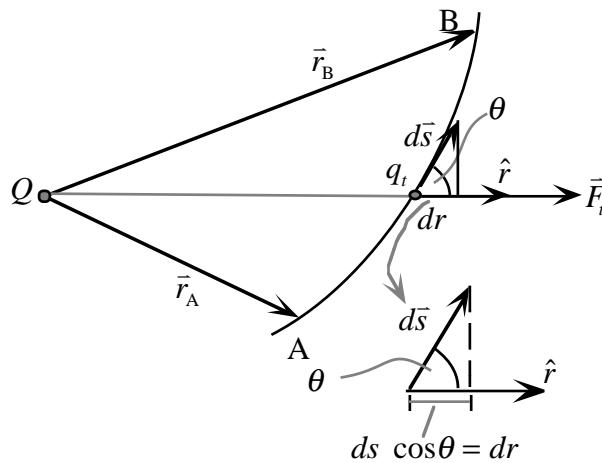
ศักย์ไฟฟ้าเนื่องจากจุดประจุ

ก่อนที่เราจะไปต่อ เราจะพิสูจน์ให้เห็นว่าแรงไฟฟ้าสถิตเนื่องจากจุดประจุเป็นแรงอนุรักษ์ และหาว่าศักย์ไฟฟ้าเนื่องจากจุดประจุมีค่าเท่าใด

พิจารณาประจุไฟฟ้า Q ประจุนี้ทำให้เกิดสนามไฟฟ้า \vec{E} รอบประจุ ถ้าเราพาประจุทดสอบ q_t ให้เคลื่อนที่จากตำแหน่ง A ไปตำแหน่ง B แรงไฟฟ้าที่ประจุ Q กระทำต่อประจุ q_t จะทำงานเท่ากับ

$$W_{A \rightarrow B} = \int_{s_A}^{s_B} \vec{F}_t \cdot d\vec{s}$$

ในที่นี้ \vec{F}_t เป็นแรงไฟฟ้าที่ Q กระทำต่อ q_t นั่นคือ $\vec{F}_t = \frac{1}{4\pi\epsilon_0} \frac{Qq_t}{r^2} \hat{r}$ \hat{r} เป็นเวกเตอร์ตำแหน่งจากประจุ Q ไปยังประจุ q_t และ \hat{r} เป็นเวกเตอร์หนึ่งหน่วยใช้บอกทิศของ \vec{r}



เมื่อแทนค่าแรง เราจะได้ว่า

$$W_{A \rightarrow B} = \int_{s_A}^{s_B} \frac{1}{4\pi\epsilon_0} \frac{Qq_t}{r^2} \hat{r} \cdot d\vec{s}$$

แต่จากรูป เราเห็นว่า $\hat{r} \cdot d\vec{s} = ds \cos\theta =$ การกระจัด dr ตามแนวรัศมี โดยที่ ds เป็นการกระจัดที่ประจุ q_t เคลื่อนที่ไป

ดังนั้น

$$W_{A \rightarrow B} = \frac{1}{4\pi\epsilon_0} Qq_t \int_{r_A}^{r_B} \frac{1}{r^2} dr = -\frac{1}{4\pi\epsilon_0} Qq_t \left(\frac{1}{r_B} - \frac{1}{r_A} \right)$$

สังเกตว่าในการคำนวณเราไม่ได้กำหนดเส้นทางใดให้กับการเคลื่อนที่ และผลที่ได้ก็มีแต่ค่าที่ขึ้นกับตำแหน่งตั้งต้นและตำแหน่งสุดท้ายเท่านั้น งานที่แรงไฟฟ้ากระทำจึงไม่ขึ้นกับเส้นทางการเคลื่อนที่ ดังนั้นเราสรุปว่าแรงไฟฟ้าสถิตเป็นแรงอนุรักษ์

ถ้าเราเลือกเส้นทางการเคลื่อนที่ของประจุให้วนกลับมาที่เดิม จุดตั้งต้นและจุดสุดท้ายจะเป็นจุดเดียวกัน งานที่ทำโดยแรงไฟฟ้าสถิตจากจุดประจุจะมีค่าเป็นศูนย์

$$\oint \vec{F}_{\text{ไฟฟ้า}} \cdot d\vec{s} = 0$$

เครื่องหมาย \oint หมายถึงการอินทิเกรตตามเส้นทางปิด

เนื่องจากแรงไฟฟ้าเป็นแรงอนุรักษ์ เราจึงสามารถให้นิยามพลังงานศักย์ไฟฟ้าได้ดังนี้ จากสมการของงาน

$$W_{A \rightarrow B} = \frac{1}{4\pi\epsilon_0} Qq_t \int_{r_A}^{r_B} \frac{1}{r^2} dr = -\frac{1}{4\pi\epsilon_0} Qq_t \left(\frac{1}{r_B} - \frac{1}{r_A} \right)$$

ถ้าเราเลือกให้จุด B เป็นตำแหน่งที่ไกลมาก ๆ คือให้ $r_B = \infty$ เราจะได้ว่า

$$W_{A \rightarrow \infty} = \frac{1}{4\pi\epsilon_0} Qq_t \int_{r_A}^{\infty} \frac{1}{r^2} dr = -\frac{1}{4\pi\epsilon_0} Qq_t \left(\frac{1}{\infty} - \frac{1}{r_A} \right) = \frac{1}{4\pi\epsilon_0} \frac{Qq_t}{r_A}$$

เราจะให้ค่าที่ได้นี้เป็นพลังงานศักย์ U_A ของระบบเมื่อประจุ q_t อยู่ที่ตำแหน่ง A นั่นคือ

$$\text{นิยาม} \quad U_A \equiv W_{A \rightarrow \infty} = \frac{1}{4\pi\epsilon_0} \frac{Qq_t}{r_A} \quad \text{โดยที่เราเลือกให้ } U = 0 \text{ เมื่อ } r = \infty$$

จากนิยามนี้เราเห็นได้ว่า งานที่ทำโดยแรงไฟฟ้าตามเส้นทางจาก A ไป B มีค่าเท่ากับค่าลบของผลต่างของพลังงานศักย์ ณ ตำแหน่ง B ลบด้วยพลังงานศักย์ ณ ตำแหน่ง A

$$W_{A \rightarrow B} = -\left[\frac{1}{4\pi\epsilon_0} \frac{Qq_t}{r_B} - \frac{1}{4\pi\epsilon_0} \frac{Qq_t}{r_A} \right] = -[U_B - U_A] = -\Delta U_{A \rightarrow B}$$

จากนิยามที่ว่าศักย์ไฟฟ้า V คือพลังงานศักย์ไฟฟ้าต่อประจุหนึ่งหน่วย $V \equiv \frac{U}{q_t}$ เราได้ว่าศักย์

ไฟฟ้า V ณ ตำแหน่งห่างจากจุดประจุ Q เท่ากับระยะ r มีค่า

$$V = \frac{1}{4\pi\epsilon_0} \frac{Q}{r} \quad \text{โดยที่เราเลือกให้ } V = 0 \text{ ที่ } r = \infty$$

ตัวอย่าง

อิเล็กตรอนอนุภาคหนึ่งเดิมอยู่นิ่ง เคลื่อนที่จากจุด A ไปยังจุด B ซึ่งมีศักย์ต่างกัน 1 โวลต์ โดยที่จุด B มีศักย์สูงกว่าที่ A เมื่ออิเล็กตรอนเคลื่อนที่ถึง B อิเล็กตรอนมีพลังงานจลน์เท่าใด

กำหนดขนาดประจุของอิเล็กตรอน $e = 1.60 \times 10^{-19}$ C, $m_e = 9.11 \times 10^{-31}$ kg

วิธีคิด

จุด A และจุด B มีศักย์ไฟฟ้าต่างกัน แสดงว่าต้องมีสนามไฟฟ้าในบริเวณระหว่าง A และ B เพราะถ้าไม่มีสนามไฟฟ้าก็หมายความว่าไม่มีแรงไฟฟ้ากระทำเมื่อประจุเคลื่อนที่จากจุดหนึ่งไปยังอีกจุดหนึ่ง งานที่ทำโดยแรงไฟฟ้าจะเป็นศูนย์ ซึ่งหมายความว่าความต่างศักย์ระหว่างจุด A และ B ต้องเป็นศูนย์ จึงขัดกับที่กำหนดมา

สนามไฟฟ้าออกแรงกระทำต่ออิเล็กตรอน ดึงอิเล็กตรอนเข้าหาจุด B ทำให้อิเล็กตรอนมีอัตราเร็วเพิ่มขึ้น พลังงานจลน์จะเพิ่มขึ้นตามไปด้วย (ในกรณีนี้ เราสมมุติว่าแรงที่กระทำต่ออิเล็กตรอนมีแต่แรงไฟฟ้าเพียงแรงเดียว) จากทฤษฎีงานสุทธิ-พลังงานจลน์ ที่ว่า

$$\text{งานโดยแรงสุทธิ} = \text{ผลต่างพลังงานจลน์}$$

เราได้ว่า

$$W_{A \rightarrow B}^{\text{ไฟฟ้า}} = K_B - K_A$$

โดยที่ K_A และ K_B เป็นพลังงานจลน์ที่ A และ B ตามลำดับ K_A มีค่าเป็นศูนย์ เพราะเดิมประจุอยู่นิ่งที่ A ส่วน K_B เป็นปริมาณที่เราต้องการหา ดังนั้นถ้าเรารู้ค่าของงานโดยแรงไฟฟ้า เราก็จะรู้ K_B เราหา งานจากความต่างศักย์

$$\text{จาก } \frac{W_{A \rightarrow B}^{\text{ไฟฟ้า}}}{q} = V_A - V_B \quad \text{เราได้ว่า} \quad W_{A \rightarrow B}^{\text{ไฟฟ้า}} = q(V_A - V_B)$$

$$\text{ดังนั้น} \quad q(V_A - V_B) = K_B - K_A$$

เมื่อแทนค่าประจุอิเล็กตรอน $q = -e$ (อิเล็กตรอนมีประจุเป็นลบ) และความต่างศักย์ $V_B - V_A = 1 \text{ V}$ เราจะได้ว่า

$$-e \times (-1 \text{ V}) = K_B - 0$$

หรือ
$$K_B = e V = 1.60 \times 10^{-19} \text{ C} \cdot \text{V} = 1.60 \times 10^{-19} \text{ J}$$

เพราะฉะนั้น พลังงานจลน์ของอิเล็กตรอนที่จุด B มีค่า $1.60 \times 10^{-19} \text{ J}$

หมายเหตุ จากคำตอบเราเห็นได้ว่าค่าพลังงานของอิเล็กตรอนในหน่วยจูลมีขนาดน้อยมาก เพื่อความสะดวกและเพื่อความเหมาะสมเมื่อเราพิจารณาพลังงานของระบบเล็ก ๆ ในระดับอะตอม จึงได้มีการให้นิยามหน่วยของพลังงานขึ้นมาอีกหน่วยหนึ่งเรียกว่าหน่วยอิเล็กตรอนโวลต์ (eV) โดยที่

$1 \text{ eV} =$ พลังงานจลน์ของอิเล็กตรอนที่เปลี่ยนไปเมื่ออิเล็กตรอนเคลื่อนที่จากจุดหนึ่งไปยังอีกจุดหนึ่งที่มีศักย์ไฟฟ้าต่างกัน 1 V

จากตัวอย่างข้างบน เราเห็นทันทีว่า $1 \text{ eV} = 1.60 \times 10^{-19} \text{ J}$

เพราะฉะนั้น

เมื่ออิเล็กตรอนเคลื่อนที่ผ่านบริเวณที่ศักย์เปลี่ยนไป V โวลต์ จะมีพลังงานจลน์เปลี่ยนไปเท่ากับ $V \text{ eV}$

ศักย์ไฟฟ้าเนื่องจากจุดประจุหลายประจุ

ต่อไปเราจะพิจารณากรณีที่แหล่งประจุประกอบด้วยจุดประจุ n ประจุ $q_1, q_2, q_3, \dots, q_n$ แทนที่จะเป็นแหล่งประจุเดียว (ดูรูป)



แรงไฟฟ้าต่อประจุ q_t เนื่องจากประจุ $q_1, q_2, q_3, \dots, q_n$ เป็นผลบวกเวกเตอร์ของแรงไฟฟ้าจากแต่ละประจุ และเนื่องจากแรงไฟฟ้าจากจุดประจุเป็นแรงอนุรักษ์ ดังนั้นแรงไฟฟ้าจากกลุ่มประจุเป็นแรงอนุรักษ์ด้วย

$$\oint \vec{F}_{\text{ไฟฟ้า}} \cdot d\vec{s} = \oint (\vec{F}_1 + \vec{F}_2 + \vec{F}_3 + \dots + \vec{F}_n) \cdot d\vec{s} = \oint \vec{F}_1 \cdot d\vec{s} + \oint \vec{F}_2 \cdot d\vec{s} + \oint \vec{F}_3 \cdot d\vec{s} + \dots + \oint \vec{F}_n \cdot d\vec{s} = 0$$

$$\text{จากนิยามที่ว่า} \quad -\Delta V_{A \rightarrow B} = \frac{W_{A \rightarrow B}}{q_t} = \frac{1}{q_t} \int_{s_A}^{s_B} \vec{F}_t \cdot d\vec{s} = \frac{1}{q_t} \int_{s_A}^{s_B} q_t \vec{E} \cdot d\vec{s} = \int_{s_A}^{s_B} \vec{E} \cdot d\vec{s}$$

$$\text{และความจริงที่ว่า} \quad \vec{E} = \vec{E}_1 + \vec{E}_2 + \dots + \vec{E}_j + \dots + \vec{E}_n$$

$$\text{โดยที่ } \vec{E}_j = \frac{1}{4\pi\epsilon_0} \frac{q_j}{r_j^2} \hat{r}_j \text{ และ } \hat{r}_j \text{ เป็นเวกเตอร์ตำแหน่งจากประจุ } q_j \text{ ไปยังประจุทดสอบ } q_t$$

เราจะได้ว่า

$$\begin{aligned} -\Delta V_{A \rightarrow B} &= \int_{s_A}^{s_B} \vec{E}_1 \cdot d\vec{s} + \int_{s_A}^{s_B} \vec{E}_2 \cdot d\vec{s} + \dots + \int_{s_A}^{s_B} \vec{E}_j \cdot d\vec{s} + \dots + \int_{s_A}^{s_B} \vec{E}_n \cdot d\vec{s} \\ &= (-\Delta V_1)_{A \rightarrow B} + (-\Delta V_2)_{A \rightarrow B} + \dots + (-\Delta V_j)_{A \rightarrow B} + \dots + (-\Delta V_n)_{A \rightarrow B} \end{aligned}$$

$$\text{หรือ} \quad \Delta V = \Delta V_1 + \Delta V_2 + \dots + \Delta V_j + \dots + \Delta V_n$$

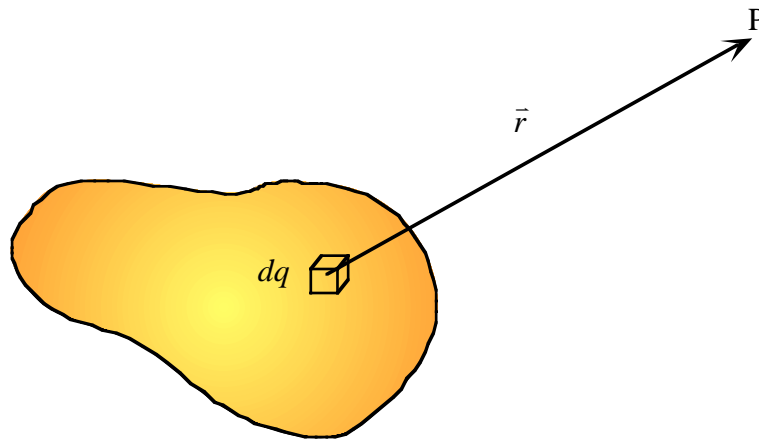
ถ้าเราเลือกให้จุดที่ไกลๆ $r = \infty$ เป็นจุดอ้างอิงที่ $V = 0$ เช่นเดียวกับกรณีแหล่งประจุเดี่ยว เราจะได้ว่าศักย์ไฟฟ้า ณ จุดที่เราสนใจเป็นผลบวกของศักย์ไฟฟ้าเนื่องจากแหล่งประจุแต่ละประจุที่คิดเหมือนกับว่าไม่มีประจุอื่นอยู่เลย

$$V = V_1 + V_2 + \dots + V_j + \dots + V_n$$

หรือ

$$V = \frac{1}{4\pi\epsilon_0} \sum_{j=1}^n \frac{q_j}{r_j}, \quad V = 0 \text{ ที่ } r = \infty$$

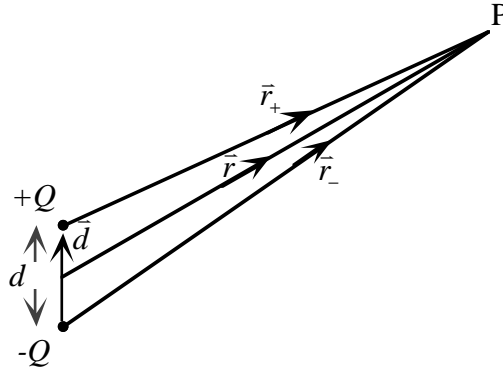
สำหรับแหล่งประจุต่อเนื่อง เราแบ่งประจุออกเป็นส่วนเล็กๆ dq แล้วหาศักย์ไฟฟ้า dV เนื่องจาก dq นี้ ศักย์ไฟฟ้าทั้งหมดหาได้โดยบวก dV เนื่องจาก dq ต่างๆ



$$dV = \frac{1}{4\pi\epsilon_0} \frac{dq}{r}$$

$$V = \int dV = \frac{1}{4\pi\epsilon_0} \int_{\text{ประจุทั้งหมด}} \frac{dq}{r}$$

ตัวอย่าง ศักย์ไฟฟ้าเนื่องจากไดโพลไฟฟ้า



พิจารณาไดโพลไฟฟ้าในรูปข้างบน ประจุ $+Q$ และ $-Q$ อยู่ห่างกัน d เราต้องการหาศักย์ไฟฟ้าเนื่องจากไดโพลไฟฟ้าที่จุด P ซึ่งอยู่ห่างจากจุดกึ่งกลางไดโพลไฟฟ้าด้วยเวกเตอร์ \vec{r} ดังรูป เราได้ว่า

$$V = \frac{1}{4\pi\epsilon_0} \left(\frac{Q}{r_+} - \frac{Q}{r_-} \right)$$

โดยที่ r_+ และ r_- เป็นระยะจากประจุ $+Q$ และ $-Q$ ไปยังจุด P ตามลำดับ

ในกรณีที่จุด P อยู่ห่างจากไดโพลไฟฟ้ามาก ๆ นั่นคือ $r \gg d$ เราสามารถเขียนศักย์ไฟฟ้าในรูปง่าย ๆ ได้ ก่อนอื่น

$$r_{\pm}^2 = \left| \vec{r} \mp \frac{\vec{d}}{2} \right|^2 = \left(\vec{r} \mp \frac{\vec{d}}{2} \right) \cdot \left(\vec{r} \mp \frac{\vec{d}}{2} \right) = r^2 \mp \vec{r} \cdot \vec{d} + \frac{d^2}{4} = r^2 \left(1 \mp \frac{\vec{r} \cdot \vec{d}}{r^2} + \frac{d^2}{4r^2} \right)$$

ในกรณีที่ $r \gg d$ เราประมาณว่า $r_{\pm}^2 \approx r^2 \left(1 \mp \frac{\vec{r} \cdot \vec{d}}{r^2} \right)$

เพราะฉะนั้น $r_{\pm} \approx r \left(1 \mp \frac{\vec{r} \cdot \vec{d}}{r^2} \right)^{1/2}$

และ
$$V = \frac{1}{4\pi\epsilon_0} Q \left[\frac{1}{r} \left(1 - \frac{\vec{r} \cdot \vec{d}}{r^2} \right)^{-1/2} - \frac{1}{r} \left(1 + \frac{\vec{r} \cdot \vec{d}}{r^2} \right)^{-1/2} \right]$$

เนื่องจาก $r \gg d$, $\frac{\vec{r} \cdot \vec{d}}{r^2} \ll 1$ เราจึงใช้ทฤษฎีทวินามประมาณ $\left(1 \mp \frac{\vec{r} \cdot \vec{d}}{r^2}\right)^{-1/2}$ อีกที ได้ว่า

$$\left(1 \mp \frac{\vec{r} \cdot \vec{d}}{r^2}\right)^{-1/2} \approx 1 \mp \left(\frac{1}{2}\right) \frac{\vec{r} \cdot \vec{d}}{r^2} + \dots$$

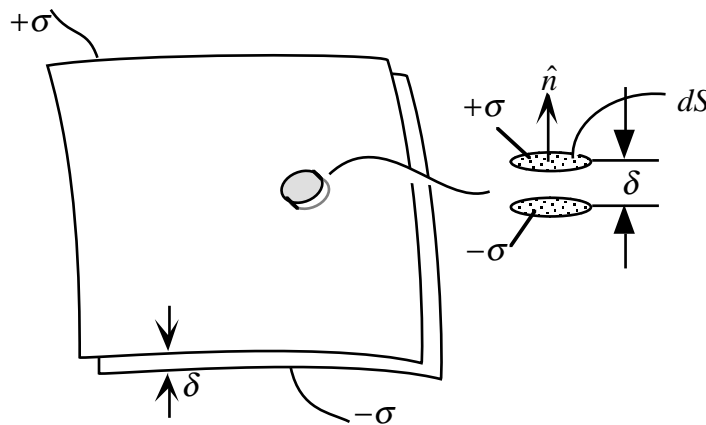
$$\therefore V \approx \frac{Q}{4\pi\epsilon_0} \frac{1}{r} \left[\left(1 + \frac{1}{2} \frac{\vec{r} \cdot \vec{d}}{r^2}\right) - \left(1 - \frac{1}{2} \frac{\vec{r} \cdot \vec{d}}{r^2}\right) \right] = \frac{1}{4\pi\epsilon_0} \frac{1}{r} \left(Q \frac{\vec{r} \cdot \vec{d}}{r^2} \right)$$

แต่ $Q\vec{d} = \vec{p} =$ โมเมนต์ไดโพลไฟฟ้า เพราะฉะนั้นศักย์ไฟฟ้าที่ระยะไกล ๆ เนื่องจากไดโพลไฟฟ้ามีค่า

$$V = \frac{1}{4\pi\epsilon_0} \frac{\vec{p} \cdot \vec{r}}{r^3} = \frac{1}{4\pi\epsilon_0} \frac{\vec{p} \cdot \hat{r}}{r^2} \quad \text{โดยที่ } r \gg d$$

เราจะใช้ผลที่ได้นี้ในตัวอย่างต่อไป

ตัวอย่าง ศักย์ไฟฟ้าเนื่องจากชั้นไดโพลไฟฟ้า



การกระจายของประจุไฟฟ้าที่สำคัญแบบหนึ่งคือแบบที่เรียกว่าชั้นคู่หรือชั้นไดโพลไฟฟ้า ชั้นไดโพลไฟฟ้าประกอบด้วยผิวขนานสองแผ่นซึ่งโดยทั่วไปมักเป็นผิวโค้ง บนผิวทั้งสองมีประจุไฟฟ้ากระจายด้วยความหนาแน่นประจุต่อพื้นที่ขนาด σ เท่ากัน แต่มีเครื่องหมายตรงกันข้าม สมมุติว่าผิวสองผิวนี้อยู่ห่างกันเป็นระยะทางสั้น ๆ δ เราสนใจการแจกแจงประจุแบบนี้เพราะผนังเซลล์ทำตัวเหมือนกับเป็นชั้นไดโพล

กิจกรรมทางไฟฟ้าของหัวใจที่ถูกบันทึกใน electrocardiograph เป็นผลเนื่องมาจาก depolarization และ repolarization ของชั้นไดโพลของผนังเซลล์กล้ามเนื้อหัวใจ

รูปหน้าที่แล้วแสดงให้เห็นชั้นไดโพลซึ่งเราอาจถือได้ว่าเป็นแผ่นของไดโพลไฟฟ้า เราสามารถมองได้ว่าชั้นไดโพลประกอบด้วยผิวเล็ก ๆ ซึ่งแต่ละผิวเล็ก ๆ นี้เป็นไดโพลไฟฟ้าเล็ก ๆ พิจารณาผิวเล็ก ๆ dS ในรูป โมเมนต์ไดโพลไฟฟ้าเล็ก ๆ ของผิว dS นี้คือ

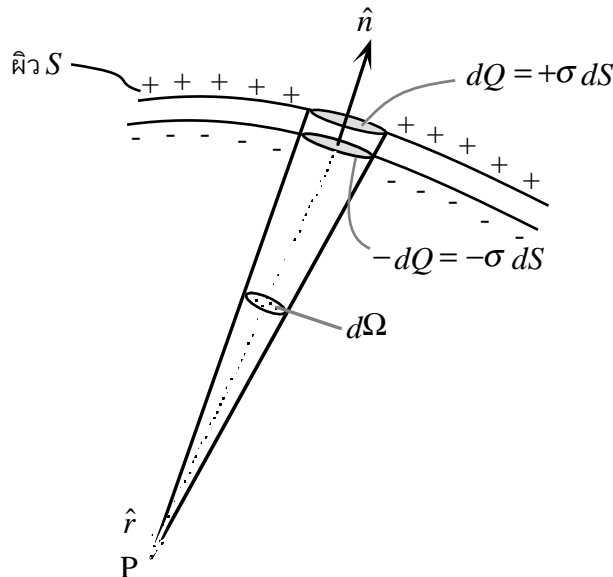
$$d\vec{p} = dQ \delta \hat{n} = \sigma dS \delta \hat{n}$$

โดยที่ \hat{n} เป็นเวกเตอร์หนึ่งหน่วย ณ ตำแหน่งนั้น มีทิศชี้จากประจุ $-\sigma dS$ ไปยังประจุ $+\sigma dS$

จากตัวอย่างที่แล้ว ศักย์ไฟฟ้าที่บริเวณห่างไกล (ไกลเมื่อเทียบกับระยะห่างระหว่างชั้นประจุ) จากไดโพลเล็ก ๆ นี้มีค่า

$$dV = \frac{1}{4\pi\epsilon_0} \frac{d\vec{p} \cdot \vec{r}}{r^3}, \quad r \gg \delta$$

โดยที่ \vec{r} เป็นเวกเตอร์บอกตำแหน่งที่ชี้จากไดโพลไปยังจุด P ที่เราต้องการหาค่าศักย์ไฟฟ้า



ศักย์ไฟฟ้าที่จุด P เนื่องจากชั้นไดโพลทั้งหมดหาได้โดยการรวมหรืออินทิเกรต dV ตลอดผิวของชั้นไดโพลทั้งหมด

$$V(P) = \int_{\text{ผิว } S} dV = \frac{1}{4\pi\epsilon_0} \int_{\text{ผิว } S} \frac{\vec{r} \cdot d\vec{p}}{r^3} = \frac{1}{4\pi\epsilon_0} \int_{\text{ผิว } S} \frac{\hat{r} \cdot \hat{n} \sigma \delta dS}{r^2} = \frac{-1}{4\pi\epsilon_0} \sigma \delta \int_{\text{ผิว } S} d\Omega$$

โดยที่ $d\Omega = \frac{(-\hat{r} \cdot \hat{n}) dS}{r^2}$ เป็นมุมตันที่ผิว dS รองรับที่จุด P (เหตุที่มีเครื่องหมายลบ เพราะ \vec{r} ในที่นี้เป็นเวกเตอร์จากผิว dS ไปยังจุด P กลับกันกับนิยามของมุมตันที่ต้องเป็นเวกเตอร์จากจุด P ไปยัง dS)

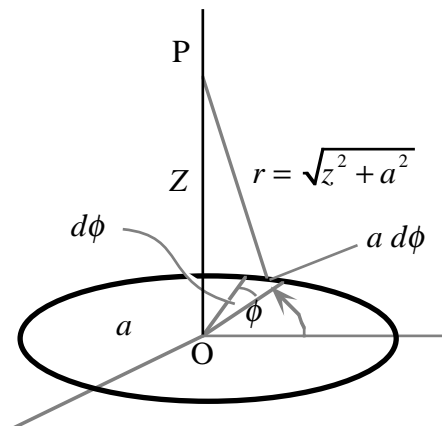
ดังนั้น
$$V = \frac{-\sigma \delta}{4\pi\epsilon_0} \Omega$$

โดยที่ Ω เป็นมุมตันที่ผิว S ทั้งหมดรองรับที่จุด P ปริมาณ $\sigma \delta$ คือขนาดของโมเมนต์ไดโพลไฟฟ้าต่อหนึ่งหน่วยพื้นที่ของชั้นไดโพล

ถ้าชั้นไดโพลเป็นผิวปิด มุมตันที่ผิว S รองรับที่จุด P ซึ่งอยู่ภายในผิวปิดมีค่าเท่ากับ 4π แต่ถ้าจุด P อยู่ภายนอกผิวปิด มุมตันที่ผิวปิดรองรับที่จุด P มีค่าเท่ากับศูนย์ (ด้วยเหตุผลเดียวกับตอนที่เรารู้จักกฎของเกาส์ในกรณีที่ประจุอยู่ภายนอกผิวปิด) ดังนั้นเราสามารถสรุปได้ว่า

สำหรับชั้นไดโพลที่เป็นผิวปิด $V = \frac{-\sigma \delta}{\epsilon_0}$ ถ้า P อยู่ภายในผิวปิด และ $V = 0$ ถ้า P อยู่ภายนอกผิวปิด

ตัวอย่าง ศักย์ไฟฟ้าตามแกนของวงแหวนประจุรัศมี a



ให้ประจุกระจายอยู่ตามเส้นรอบวงกลมรัศมี a อย่างสม่ำเสมอ ถ้า Q เป็นประจุทั้งหมด ความหนาแน่นประจุต่อหนึ่งหน่วยความยาว λ มีค่าเท่ากับ $Q/2\pi a$ เราแบ่งประจุออกเป็นส่วนเล็ก ๆ หาศักย์ไฟฟ้า dV เนื่องจากแต่ละส่วนเล็ก ๆ นี้ แล้วบวกกันเป็นศักย์ไฟฟ้าที่ต้องการ พิจารณาประจุ dQ บนส่วนของเส้นรอบวงยาว $ad\phi$ ดังในรูป $dQ = \lambda a d\phi$

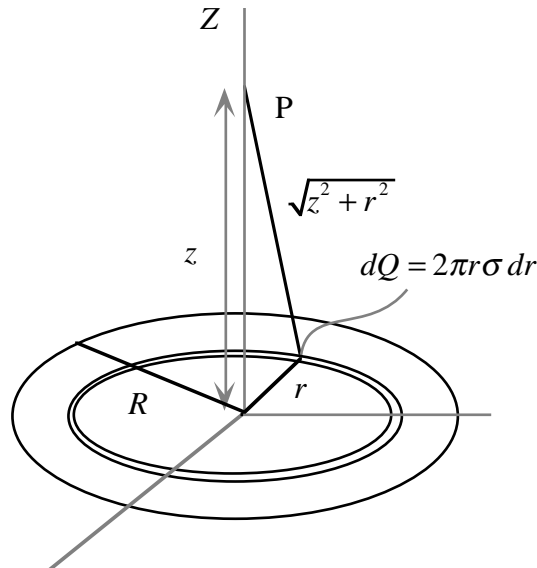
ที่จุด P ตามแกน Z :

$$dV = \frac{1}{4\pi\epsilon_0} \frac{dQ}{r} = \frac{1}{4\pi\epsilon_0} \frac{\lambda a d\phi}{(z^2 + a^2)^{1/2}}$$

โดยที่ z เป็นระยะตามแกน Z จากจุดศูนย์กลางวงกลมไปยังจุด P

เพราะฉะนั้น
$$V = \int_{\text{วงกลม}} dV = \frac{1}{4\pi\epsilon_0} \frac{\lambda a}{(z^2 + a^2)^{1/2}} \int_0^{2\pi} d\phi = \frac{1}{4\pi\epsilon_0} \frac{2\pi\lambda a}{(z^2 + a^2)^{1/2}} = \frac{1}{4\pi\epsilon_0} \frac{Q}{(z^2 + a^2)^{1/2}}$$

ตัวอย่าง ศักย์ไฟฟ้าตามแกนของแผ่นประจุวงกลมรัศมี R ซึ่งมีประจุกระจายอย่างสม่ำเสมอ



ให้ Q เป็นประจุทั้งหมดบนแผ่นกลม ความหนาแน่นประจุต่อหนึ่งหน่วยพื้นที่คือ $\sigma = Q/\pi R^2$ เราจะใช้ผลจากตัวอย่างที่แล้วมาช่วยหาคำตอบในข้อนี้ เราแบ่งแผ่นกลมออกเป็นวงแหวนเล็ก ๆ ซ้อนกัน หาศักย์ไฟฟ้าเนื่องจากวงแหวนแต่ละวง แล้วบวกกันเป็นศักย์ไฟฟ้าที่ต้องการ ก่อนอื่นพิจารณาวงแหวนรัศมี

r ใด ๆ ที่หนา dr ประจุ dQ บนวงแหวนนี้มีค่าเท่ากับ $2\pi r\sigma dr$ ให้ P เป็นจุดใด ๆ บนแกน Z ผ่านจุดศูนย์กลางของแผ่นกลม ศักย์ไฟฟ้าที่จุด P ซึ่งอยู่ห่างจากจุดศูนย์กลางเท่ากับ z มีค่า (ใช้ผลจากตัวอย่างที่แล้ว)

$$V(z) = \int_{\text{แผ่นกลม}} dV = \frac{1}{4\pi\epsilon_0} \int_{\text{แผ่นกลม}} \frac{dQ}{(z^2 + r^2)^{3/2}} = \frac{1}{4\pi\epsilon_0} \int_0^R \frac{2\pi\sigma r dr}{(z^2 + r^2)^{3/2}}$$

เราอินทิเกรตสมการข้างบนโดยการเปลี่ยนตัวแปร ให้ $u^2 = z^2 + r^2$ ดังนั้น $u du = r dr$ เราจะได้ว่า

$$\int \frac{2\pi\sigma r dr}{(z^2 + r^2)^{3/2}} = \int \frac{2\pi\sigma u du}{u} = \int 2\pi\sigma du = 2\pi\sigma u = 2\pi\sigma(z^2 + r^2)^{1/2}$$

เมื่อแทนค่ากลับเข้าไป เราจะได้ว่าศักย์ไฟฟ้าเนื่องจากประจุทั้งหมดบนแผ่นกลมมีค่า

$$\begin{aligned} V(z) &= \frac{1}{4\pi\epsilon_0} 2\pi\sigma \left[(z^2 + r^2)^{1/2} \right]_0^R = \frac{\sigma}{2\epsilon_0} \left[(z^2 + R^2)^{1/2} - z \right] \\ &= \frac{Q}{2\pi\epsilon_0 R^2} \left[(z^2 + R^2)^{1/2} - z \right] \end{aligned}$$

ในกรณีที่ $z \gg R$,

$$V(z) \approx \frac{Q}{2\pi\epsilon_0 R^2} \left[z \left(1 + \frac{1}{2} \frac{R^2}{z^2} + \dots \right) - z \right] = \frac{1}{4\pi\epsilon_0} \frac{Q}{z}$$

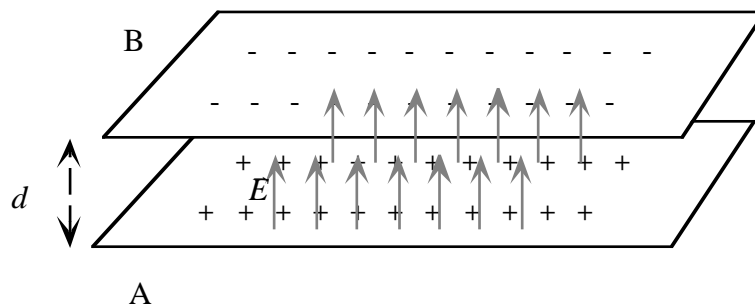
ตามที่เราคิดว่าควรจะเป็น (ทำไม?)

ความสัมพันธ์ระหว่างความต่างศักย์ไฟฟ้าและสนามไฟฟ้า

เราจะเริ่มต้นด้วยการพิจารณาตัวอย่างง่าย ๆ

ตัวอย่าง ความต่างศักย์ระหว่างแผ่นคู่ขนานขนาดใหญ่ที่มีประจุตรงข้าม

พิจารณาระบบที่ประกอบด้วยแผ่นตัวนำขนานกันสองแผ่น ถ้าเราถ่ายประจุจากแผ่นตัวนำแผ่นหนึ่งไปยังอีกแผ่นหนึ่ง ประจุบนแผ่นตัวนำสองแผ่นจะมีขนาดเท่ากันแต่มีเครื่องหมายตรงกันข้าม จากการทดลองพบว่า ถ้าระยะห่างระหว่างแผ่นคู่ขนานมีขนาดน้อยมากเมื่อเทียบกับขนาดของแผ่น (หรือแผ่นคู่ขนานมีขนาดใหญ่มาก ๆ) สนามไฟฟ้าในบริเวณด้านใน (ไม่ใช่ใกล้ขอบ) ระหว่างแผ่นคู่ขนานจะมีค่าคงที่ นั่นคือ สนามไฟฟ้าที่ทุก ๆ จุดในบริเวณระหว่างแผ่นคู่ขนานมีขนาดเท่ากันและมีทิศเดียวกัน



รูปข้างบนแสดงให้เห็นแผ่นคู่ขนาน A และ B ซึ่งอยู่ห่างกัน d และมีคุณสมบัติดังกล่าว สมมุติว่าสนามไฟฟ้าระหว่างแผ่นคู่ขนานมีขนาดเท่ากับ E และมีทิศขึ้น (เนื่องจากแผ่นล่างมีประจุบวกและแผ่นบนมีประจุลบ สนามไฟฟ้าชี้ออกจากประจุบวกและชี้เข้าหาประจุลบ) เราต้องการหาความต่างศักย์ไฟฟ้าระหว่างแผ่นคู่ขนาน

โดยนิยาม ความต่างศักย์ระหว่างแผ่น A และ แผ่น B คืองานที่ทำโดยแรงไฟฟ้าต่อประจุบวกหนึ่งหน่วยที่เคลื่อนที่จากแผ่น A ไปแผ่น B เนื่องจากสนามไฟฟ้ามีค่าคงที่ แรงที่ทำต่อประจุบวกหนึ่งหน่วยมีค่าคงที่ ดังนั้นงานที่ทำโดยแรงไฟฟ้านี้ไม่ขึ้นกับเส้นทางที่เราเลือกพาประจุหนึ่งหน่วยจากแผ่น A ไปแผ่น B เราเลือกเส้นทางที่ง่ายที่สุด คือเส้นตรงในแนวสนามไฟฟ้าจากแผ่น A ไปแผ่น B โดยนิยามของสนามไฟฟ้า

แรงที่ทำต่อประจุบวกหนึ่งหน่วยมีค่าเท่ากับ E ดังนั้นงานที่ทำโดยแรงไฟฟ้าต่อประจุบวกหนึ่งหน่วยที่เคลื่อนที่เป็นระยะทาง d จากแผ่น A ไปแผ่น B มีค่าเท่ากับ Ed นั่นคือ

$$\frac{W_{A \rightarrow B}}{q} = V_A - V_B = Ed$$

หรือ

$$E = \frac{V_A - V_B}{d}$$

จากผลที่ได้เราสังเกตเห็นว่า สนามไฟฟ้ามีขนาดเท่ากับความต่างศักย์ไฟฟ้าหารด้วยระยะทาง และมีทิศชี้จากตำแหน่งที่ศักย์สูงไปยังตำแหน่งที่ศักย์ต่ำกว่า หรือมีทิศชี้ไปทางที่ศักย์ไฟฟ้ามีค่าลดลง นั่นเองผลที่ได้ใช้ได้เฉพาะกรณีที่สนามไฟฟ้ามีค่าสม่ำเสมอเท่านั้น เราจะพิจารณากรณีทั่วไปข้างล่าง
หมายเหตุ จากความจริงข้างบนเราเห็นได้ว่าสนามไฟฟ้ามีหน่วยเท่ากับหน่วยของศักย์ไฟฟ้าหารด้วยระยะทาง นั่นคือสนามไฟฟ้ามีหน่วยเท่ากับ โวลต์ต่อเมตร ด้วย เราจึงได้ว่า 1 นิวตันต่อคูลอมบ์ = 1 โวลต์ต่อเมตร

การหาสนามไฟฟ้า \vec{E} จากศักย์ไฟฟ้า V

จากนิยามพลังงานศักย์ของแรงอนุรักษ์ที่ว่า งานที่ทำโดยแรงอนุรักษ์ในการเคลื่อนวัตถุจากจุด A ไป B มีค่าเท่ากับค่าลบของผลต่างพลังงานศักย์ระหว่างจุด A และ B นั่นคือ

$$\Delta U_{A \rightarrow B} \equiv U(B) - U(A) = -W_{A \rightarrow B} = -\int_A^B \vec{F} \cdot d\vec{s}$$

ถ้าเราพิจารณากรณีที่ A และ B อยู่ใกล้กันมาก เราประมาณได้ว่า

$$\Delta U \approx -\vec{F} \cdot \Delta \vec{s} = -|\vec{F}| \cos \theta |\Delta \vec{s}|$$

โดยที่ $\Delta \vec{s}$ เป็นการกระจัดจากจุด A ไปยังจุด B และ θ เป็นมุมระหว่างแรงกับการกระจัด แต่ $|\vec{F}| \cos \theta$ คือองค์ประกอบของแรงในทิศของการกระจัด ดังนั้นค่าประมาณขององค์ประกอบของแรงในทิศของการกระจัดจึงหาได้จาก

$$|\vec{F}|\cos\theta \approx -\frac{\Delta U}{|\Delta\vec{s}|}$$

ค่าที่ถูกต้องหาได้โดยการให้จุด A และจุด B เข้าใกล้กันมากขึ้นเรื่อย ๆ จนกระทั่ง $|\Delta\vec{s}| \rightarrow 0$

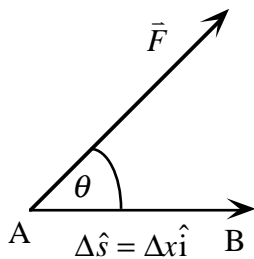
$$|\vec{F}|\cos\theta = \lim_{|\Delta\vec{s}| \rightarrow 0} -\frac{\Delta U}{|\Delta\vec{s}|}$$

เราใช้ความรู้ข้างบนนี้หาค่าของแรงไฟฟ้าจากพลังงานศักย์ไฟฟ้าได้ ก่อนอื่นสังเกตจากสมการข้างบนว่า $\lim_{|\Delta\vec{s}| \rightarrow 0} \frac{\Delta U}{|\Delta\vec{s}|}$ มีขนาดมากที่สุดเมื่อ $\cos\theta$ มีค่ามากที่สุด คือเมื่อมุม $\theta = 0$ ซึ่งเกิดขึ้นเมื่อการกระจัดมีทิศเดียวกับแรง ดังนั้นเราสรุปว่าแรงไฟฟ้ามีทิศชี้ไปทางที่พลังงานศักย์ไฟฟ้ามีค่าลดลงเร็วที่สุด (ลดลงเพราะเครื่องหมายลบในสมการข้างบน) และจาก $\vec{E} = \frac{\vec{F}}{q_t}$ และ $V \equiv \frac{U}{q_t}$ เราสามารถเขียนสมการข้างบนเสียใหม่ดังนี้

$$\frac{|\vec{F}|}{q_t} \cos\theta = \lim_{|\Delta\vec{s}| \rightarrow 0} -\frac{\Delta(U/q_t)}{|\Delta\vec{s}|} \Rightarrow |\vec{E}|\cos\theta = \lim_{|\Delta\vec{s}| \rightarrow 0} -\frac{\Delta V}{|\Delta\vec{s}|}$$

เพราะฉะนั้น สนามไฟฟ้ามีทิศชี้ไปทางที่ศักย์ไฟฟ้ามีค่าลดลงเร็วที่สุด

เราสามารถเขียนแรงไฟฟ้าในรูปขององค์ประกอบ $\vec{F} = F_x\hat{i} + F_y\hat{j} + F_z\hat{k}$ ได้ เราหาองค์ประกอบ F_x, F_y และ F_z ตามลำดับจากสมการข้างบนโดยเลือกทิศของ $\Delta\vec{s}$ ให้ไปตามทิศ \hat{i}, \hat{j} และ \hat{k} ตามลำดับ สมมุติเราต้องการหา F_x ที่ตำแหน่ง A เราก็เลือกให้การกระจัด $\Delta\vec{s}$ ชี้ไปในทิศ \hat{i} ในกรณีนี้พลังงานศักย์จะเปลี่ยนไปเพราะตำแหน่งเปลี่ยนไปตามแกน X อย่างเดียว ส่วนค่า y และ z มีค่าคงตัว นั่นคือถ้าเราเลือกให้ $\Delta\vec{s} = \Delta x \hat{i}$ เราจะได้ว่า



$$|\vec{F}|\cos\theta = F_x = \lim_{|\Delta\vec{s}| \rightarrow 0} -\frac{\Delta U}{|\Delta\vec{s}|} = \lim_{\Delta x \rightarrow 0} -\frac{\Delta U}{\Delta x} \Big|_{y \text{ คงที่}, z \text{ คงที่}}$$

หรือ

$$F_x = -\frac{dU}{dx} \Big|_{y \text{ คงที่}, z \text{ คงที่}}$$

ในทางคณิตศาสตร์ เราเรียกปริมาณ $\lim_{\Delta x \rightarrow 0} \frac{\Delta U}{\Delta x} \Big|_{y \text{ คงที่}, z \text{ คงที่}} = \frac{dU}{dx} \Big|_{y \text{ คงที่}, z \text{ คงที่}}$ ซึ่งเป็นค่าอนุพันธ์ของ U เทียบกับ x เมื่อตัวแปรอื่น ๆ คงที่ว่า *อนุพันธ์ย่อย* (partial derivative) ของ U เทียบกับ x และเขียนแทนด้วยสัญลักษณ์ย่อ ๆ ว่า

$$\lim_{\Delta x \rightarrow 0} \frac{\Delta U}{\Delta x} \Big|_{y \text{ คงที่}, z \text{ คงที่}} = \frac{dU}{dx} \Big|_{y \text{ คงที่}, z \text{ คงที่}} = \frac{\partial U}{\partial x}$$

ในรูปสัญลักษณ์นี้ $F_x = -\frac{\partial U}{\partial x}$

ในทำนองเดียวกัน ถ้าให้ $\Delta \vec{r} = \Delta y \hat{j}$ และ $\Delta \vec{r} = \Delta z \hat{k}$ ตามลำดับ จะได้ว่า

$$F_y = -\frac{\partial U}{\partial y} \quad \text{และ} \quad F_z = -\frac{\partial U}{\partial z}$$

ดังนั้นแรงอนุรักษ์ที่ตำแหน่งใด ๆ จึงหาได้จากอัตราการเปลี่ยนแปลงพลังงานศักย์ตามแกนต่าง ๆ ณ ตำแหน่งนั้น

$$\vec{F} = F_x \hat{i} + F_y \hat{j} + F_z \hat{k} = -\left(\frac{\partial U}{\partial x} \hat{i} + \frac{\partial U}{\partial y} \hat{j} + \frac{\partial U}{\partial z} \hat{k} \right)$$

ถ้าเราหารสมการข้างบนด้วยประจุทดสอบ q_t ทั้งสองข้าง เราจะได้ทันทีว่า (จาก $\vec{E} = \frac{\vec{F}}{q_t}$ และ $V \equiv \frac{U}{q_t}$)

$$\vec{E} = -\left(\frac{\partial V}{\partial x} \hat{i} + \frac{\partial V}{\partial y} \hat{j} + \frac{\partial V}{\partial z} \hat{k} \right)$$

หรือ

$$E_x = -\frac{\partial V}{\partial x}, \quad E_y = -\frac{\partial V}{\partial y}, \quad E_z = -\frac{\partial V}{\partial z}$$

ตัวอย่าง กำหนดให้ศักย์ไฟฟ้าที่ระยะไกลจากไดโพลไฟฟ้ามีค่าเท่ากับ

$$V(\vec{r}) = \frac{1}{4\pi\epsilon_0} \frac{\vec{p} \cdot \vec{r}}{r^3}$$

โดยที่ \vec{p} คือโมเมนต์ไดโพลไฟฟ้า จงแสดงให้เห็นว่าที่ระยะไกล ๆ จากไดโพล

$$\vec{E}(\vec{r}) = \frac{1}{4\pi\epsilon_0} \left(\frac{3(\vec{p} \cdot \hat{r})\hat{r}}{r^3} - \frac{\vec{p}}{r^3} \right)$$

วิธีทำ เราหาสนามไฟฟ้าจาก
$$\vec{E} = -\left(\frac{\partial V}{\partial x} \hat{i} + \frac{\partial V}{\partial y} \hat{j} + \frac{\partial V}{\partial z} \hat{k} \right)$$

และ
$$V(\vec{r}) = \frac{1}{4\pi\epsilon_0} \cdot \frac{\vec{p} \cdot (x \hat{i} + y \hat{j} + z \hat{k})}{r^3}$$

เนื่องจาก $r^2 = x^2 + y^2 + z^2$ เราได้ว่า $2r \frac{\partial r}{\partial x} = 2x$ หรือ $\frac{\partial r}{\partial x} = \frac{x}{r}$

ในทำนองเดียวกัน $\frac{\partial r}{\partial y} = \frac{y}{r}$ และ $\frac{\partial r}{\partial z} = \frac{z}{r}$

เพราะฉะนั้น

$$\begin{aligned} \frac{\partial V}{\partial x} &= \frac{\vec{p}}{4\pi\epsilon_0} \cdot \frac{\partial}{\partial x} \left[\frac{\vec{r}}{r^3} \right] = \frac{\vec{p}}{4\pi\epsilon_0} \cdot \left[\frac{1}{r^3} \frac{\partial \vec{r}}{\partial x} + \vec{r} \frac{\partial}{\partial x} (r^{-3}) \right] \\ &= \frac{\vec{p}}{4\pi\epsilon_0} \cdot \left[\frac{\hat{i}}{r^3} + \vec{r} (-3) r^{-4} \frac{x}{r} \right] = \frac{1}{4\pi\epsilon_0} \left[\frac{p_x}{r^3} - \frac{3\vec{p} \cdot \vec{r} x}{r^5} \right] \end{aligned}$$

ในทำนองเดียวกัน $\frac{\partial V}{\partial y} = \frac{1}{4\pi\epsilon_0} \left[\frac{p_y}{r^3} - \frac{3\vec{p} \cdot \vec{r} y}{r^5} \right]$, $\frac{\partial V}{\partial z} = \frac{1}{4\pi\epsilon_0} \left[\frac{p_z}{r^3} - \frac{3\vec{p} \cdot \vec{r} z}{r^5} \right]$

ดังนั้น
$$\vec{E} = \frac{-1}{4\pi\epsilon_0} \left[\frac{p_x \hat{i} + p_y \hat{j} + p_z \hat{k}}{r^3} - \frac{3\vec{p} \cdot \vec{r}}{r^5} (x \hat{i} + y \hat{j} + z \hat{k}) \right]$$

หรือ
$$\vec{E} = \frac{1}{4\pi\epsilon_0} \left[\frac{3(\vec{p} \cdot \hat{r})\hat{r}}{r^3} - \frac{\vec{p}}{r^3} \right] \quad \text{ตามที่ต้องการพิสูจน์}$$

ผิวสมศักย์

ผิวที่ทุก ๆ จุดบนผิวมีศักย์ไฟฟ้าเท่ากันเรียกว่า *ผิวสมศักย์* ในตอนนี้เราจะแสดงให้เห็นว่าสนามไฟฟ้ามีทิศตั้งฉากกับผิวสมศักย์

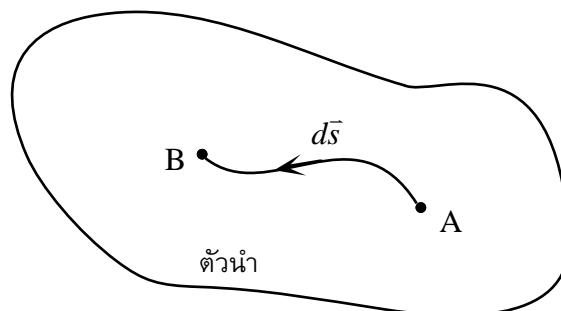
พิจารณาความต่างศักย์ไฟฟ้าระหว่างจุดสองจุดซึ่งอยู่ห่างกันด้วยการกระจัด $\Delta \vec{r}$ ขนาดเล็ก ๆ จากผลที่ได้เคยทำมา เราได้ว่า

$$|\vec{E}| \cos \theta = \lim_{|\Delta \vec{r}| \rightarrow 0} - \frac{\Delta V}{|\Delta \vec{r}|}$$

ในกรณีที่จุดทั้งสองเป็นจุดใด ๆ บนผิวสมศักย์เดียวกัน ความต่างศักย์ระหว่างจุดทั้งสองต้องเป็นศูนย์ นั่นคือ $\Delta V = 0$ ซึ่งจากสมการข้างบน เราเห็นว่าจะทำให้ $|\vec{E}| \cos \theta = 0$ ถ้า ณ ตำแหน่งนั้นมีสนามไฟฟ้า ก็หมายความว่า $|\vec{E}|$ ต้องไม่เป็นศูนย์ ดังนั้น $\cos \theta = 0$ แต่ θ เป็นมุมระหว่างสนามไฟฟ้ากับการกระจัด ดังนั้นสนามไฟฟ้ามีทิศตั้งฉากกับการกระจัดนี้ แต่การกระจัดนี้เป็นการกระจัดไปบนผิวสมศักย์ ดังนั้น สนามไฟฟ้าต้องมีทิศตั้งฉากกับผิวสมศักย์

ตัวอย่าง ในกรณีไฟฟ้าสถิต ผิวของตัวนำเป็นผิวสมศักย์

พิจารณางานที่ทำโดยแรงไฟฟ้าเมื่อประจุ q เคลื่อนจากจุด A บนผิวดำนำไปตามผิวดำนำไปยังจุด B ซึ่งอยู่บนผิวดำนำเช่นกัน ผลต่างของศักย์ไฟฟ้าจากจุด A ไปจุด B มีค่าเท่ากับค่าลบของงานนี้หารด้วยประจุ q



$$V(B) - V(A) = -\int_A^B \vec{E} \cdot d\vec{s} \quad , \quad \Delta\vec{s} \text{ ไปตามผิวตัวนำ}$$

แต่เรารู้ว่าในกรณีไฟฟ้าสถิตสนามไฟฟ้า \vec{E} ที่ผิวตัวนำมีทิศตั้งฉากกับผิวตัวนำ คือไม่มีองค์ประกอบของสนามไฟฟ้าในแนวสัมผัสกับผิว เพราะถ้ามีก็จะทำให้ประจุบนผิวตัวนำเคลื่อนที่ซึ่งขัดกับที่เราตั้งต้นว่ากรณีนี้ประจุไฟฟ้าอยู่นิ่ง ดังนั้น $\vec{E} \cdot d\vec{s} = 0$ ($\because \vec{E} \perp$ กับผิว และ $d\vec{s}$ ขนานไปกับผิว) ซึ่งหมายความว่า

$$V(B) - V(A) = 0 \quad \text{หรือ} \quad V(B) = V(A)$$

แต่จุด A และจุด B เป็นจุดใด ๆ บนผิวตัวนำ ดังนั้นทุก ๆ จุดบนผิวตัวนำมีศักย์ไฟฟ้าเท่ากัน นั่นคือในกรณีไฟฟ้าสถิตผิวของตัวนำเป็นผิวสมศักย์

เนื่องจากในกรณีไฟฟ้าสถิต \vec{E} ภายในตัวนำเป็นศูนย์ด้วย ดังนั้น ทุก ๆ จุดในตัวนำและที่ผิวมีศักย์ไฟฟ้าเท่ากันหมด

ตัวอย่าง ศักย์ไฟฟ้าเนื่องจากประจุ Q ที่กระจายอย่างสม่ำเสมอเป็นรูปทรงกลมรัศมี R

จากนิยามของความต่างศักย์ไฟฟ้าระหว่างจุดสองจุด เรารู้ว่า $\Delta V_{A \rightarrow B} = -\int_A^B \vec{E} \cdot d\vec{s}$ ดังนั้นถ้าเรารู้ \vec{E} ที่จุดต่าง ๆ เราจะหา ΔV ได้ เราเคยหาค่าของสนามไฟฟ้า \vec{E} ในกรณีนี้มาแล้ว ซึ่งคือ

$$\begin{aligned} \vec{E}(r) &= \frac{1}{4\pi\epsilon_0} \frac{Q}{r^2} \hat{r}, & r \geq R \\ &= \frac{1}{4\pi\epsilon_0} \frac{rQ}{R^3} \hat{r}, & r < R \end{aligned}$$

เราจะเลือกให้จุดที่ไกล ๆ ที่ $r = \infty$ เป็นจุดอ้างอิงที่ซึ่ง $V = 0$ สำหรับจุดที่ $r \geq R$ เราได้ว่า

$$\begin{aligned} V(r) - V(\infty) &= -\int_{\infty}^r \frac{1}{4\pi\epsilon_0} \frac{Q}{r^2} \hat{r} \cdot d\vec{s} = -\frac{Q}{4\pi\epsilon_0} \int_{\infty}^r \frac{1}{r^2} dr \\ &= -\frac{Q}{4\pi\epsilon_0} \left[\frac{1}{r} \right]_{\infty}^r = \frac{Q}{4\pi\epsilon_0} \frac{1}{r} \end{aligned}$$

แต่เราเลือกให้ $V(\infty) = 0$ ดังนั้น

$$V(r) = \frac{1}{4\pi\epsilon_0} \frac{Q}{r}, \quad r \geq R$$

ที่ $r = R$ คือที่ผิวทรงกลม

$$V(R) = \frac{1}{4\pi\epsilon_0} \frac{Q}{R}$$

สำหรับจุดที่ $r < R$ เราหาความต่างศักย์ระหว่างจุดในทรงกลมกับจุดที่ผิว ได้ว่า

$$\begin{aligned} V(r) - V(R) &= -\int_R^r \frac{1}{4\pi\epsilon_0} \frac{Q}{R^3} r \hat{r} \cdot d\vec{s}, \quad r < R \\ &= -\frac{1}{4\pi\epsilon_0} \frac{Q}{R^3} \int_R^r r dr \\ &= -\frac{Q}{4\pi\epsilon_0 R^3} \left[\frac{r^2}{2} \right]_R^r \end{aligned}$$

ฉะนั้น

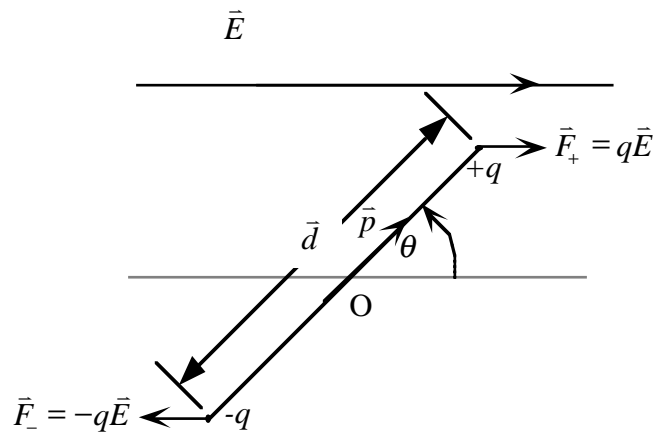
$$\begin{aligned} V(r) &= -\frac{Q}{4\pi\epsilon_0 R^3} \left[\frac{r^2}{2} - \frac{R^2}{2} \right] + V(R) \\ &= -\frac{Q}{4\pi\epsilon_0 R^3} \left[\frac{r^2}{2} - \frac{R^2}{2} \right] + \frac{Q}{4\pi\epsilon_0} \frac{1}{R} \\ &= -\frac{Q}{4\pi\epsilon_0 R} \left(\frac{3}{2} - \frac{r^2}{2R^2} \right), \quad r < R \end{aligned}$$

นั่นคือ

$$\begin{aligned} V(r) &= \frac{Q}{4\pi\epsilon_0} \cdot \frac{1}{r}, \quad r \geq R \\ &= -\frac{Q}{4\pi\epsilon_0} \cdot \frac{1}{R} \left(\frac{3}{2} - \frac{r^2}{2R^2} \right), \quad r < R \end{aligned}$$

ตัวอย่าง ไดโพลไฟฟ้าในสนามไฟฟ้าสม่ำเสมอ

พิจารณาระบบไดโพลไฟฟ้าซึ่งอยู่ในสนามไฟฟ้า \vec{E} สม่ำเสมอตั้งรูปข้างล่าง



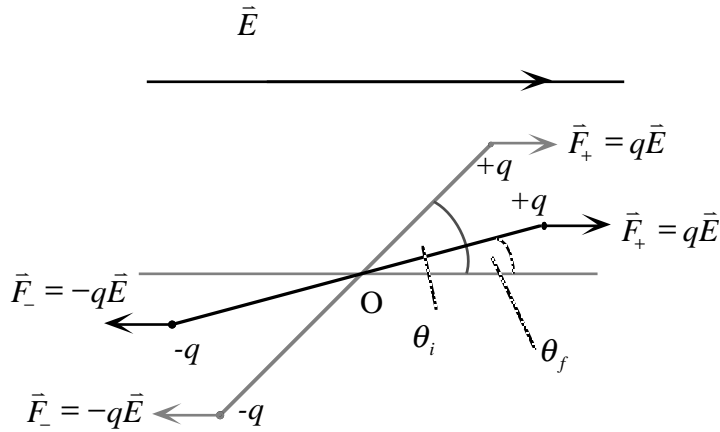
แรงสุทธิที่กระทำต่อไดโพลมีค่าเป็นศูนย์ เพราะว่า $\vec{F}_+ + \vec{F}_- = +q\vec{E} + (-q\vec{E}) = \vec{0}$ แต่ว่าทอร์กสุทธิที่กระทำต่อไดโพลมีค่าไม่เท่ากับศูนย์ แต่จะพยายามหมุนไดโพลรอบจุดกลางของไดโพลให้ไดโพลชี้ไปทางเดียวกับสนามไฟฟ้า \vec{E} ให้ \vec{d} เป็นเวกเตอร์การกระจัดจากประจุ $-q$ ไปยังประจุ $+q$ เราจะได้ว่า

ทอร์ก \vec{T} เนื่องจากแรงไฟฟ้ารอบจุดกลาง O ของไดโพลคือ

$$\vec{T} = \left[\frac{\vec{d}}{2} \times q\vec{E} \right] + \left[\left(-\frac{\vec{d}}{2} \right) \times (-q\vec{E}) \right] = q\vec{d} \times \vec{E} = \vec{p} \times \vec{E}$$

โดยที่ $\vec{p} = q\vec{d}$ คือโมเมนต์ไดโพลไฟฟ้า แต่ไม่ว่าจะหาทอร์กรอบจุดใด ๆ เราก็จะได้เท่ากับค่านี้เสมอ ทั้งนี้เพราะว่าแรง $\vec{F}_+ = q\vec{E}$ และ $\vec{F}_- = -q\vec{E}$ ประกอบกันเป็นแรงคู่ควบ)

ทอร์กที่กระทำต่อไดโพลไฟฟ้าจะบิดไดโพลให้หมุนไปให้เรียงตัวขนานกับสนามไฟฟ้า พิจารณางานที่แรงไฟฟ้ากระทำต่อไดโพลเมื่อไดโพลหมุนไปจากตำแหน่งที่ทำมุม θ_i กับสนามไฟฟ้าไปยังตำแหน่งที่ทำมุม θ_f กับสนามไฟฟ้าดังรูปในหน้าถัดไป



แรงไฟฟ้า $\vec{F}_+ = q\vec{E}$ ทำงานต่อประจุ $+q$ เท่ากับ $qE \times \left(\frac{d}{2} \cos\theta_f - \frac{d}{2} \cos\theta_i\right)$ เพราะว่าประจุ $+q$ มีการกระจัดในทิศของแรง $\vec{F}_+ = q\vec{E}$ เท่ากับ $\left(\frac{d}{2} \cos\theta_f - \frac{d}{2} \cos\theta_i\right)$ ในทำนองเดียวกันแรงไฟฟ้า $\vec{F}_- = -q\vec{E}$ ทำงานต่อประจุ $-q$ เท่ากับ $qE \times \left(\frac{d}{2} \cos\theta_f - \frac{d}{2} \cos\theta_i\right)$ ด้วย ดังนั้นแรงไฟฟ้าทั้งหมดทำงานต่อไดโพลเท่ากับ

$$W_{\theta_i \rightarrow \theta_f} = (-qdE \cos\theta_i) - (-qdE \cos\theta_f) = (-pE \cos\theta_i) - (-pE \cos\theta_f)$$

เนื่องจากแรงไฟฟ้าเป็นแรงอนุรักษ์ เราสามารถให้นิยามพลังงานศักย์ไฟฟ้าของระบบไดโพล ณ ตำแหน่งวางตัวที่มุม θ ใด ๆ ในสนามไฟฟ้าม้าเสมอได้ ว่ามีค่าเท่ากับงานโดยแรงไฟฟ้าจากตำแหน่งนั้นไปยังตำแหน่งวางตัวอ้างอิง θ_0 หรือ

$$U(\theta) = W_{\theta \rightarrow \theta_0}$$

เมื่อแทนค่างานที่เราได้จากข้างบน เราจะได้ว่า

$$U(\theta) = W_{\theta \rightarrow \theta_0} = (-pE \cos\theta) - (-pE \cos\theta_0)$$

โดยทั่วไปสำหรับระบบไดโพลไฟฟ้าเราเลือกให้ตำแหน่งอ้างอิงเป็นตำแหน่งที่ \vec{p} ทำมุม $\theta_0 = \pi/2$ rad กับ \vec{E} เราจะได้ว่า

$$U(\theta) = -pE \cos \theta = -\vec{p} \cdot \vec{E}$$

นั่นคือพลังงานศักย์ไฟฟ้าของไดโพลไฟฟ้าที่อยู่ในสนามไฟฟ้า \vec{E} สม่่าเสมอมีค่าเท่ากับค่าลบของผลคูณสเกลาร์ระหว่างโมเมนต์ไดโพลไฟฟ้า \vec{p} กับสนามไฟฟ้า \vec{E} โดยที่ตำแหน่งที่พลังงานศักย์มีค่าเท่ากับศูนย์เป็นตำแหน่งที่ไดโพลตั้งฉากกับสนามไฟฟ้า $U(\pi/2) = 0$ เมื่อไดโพลวางตัวโดยที่โมเมนต์ไดโพลไฟฟ้า \vec{p} ขนานกับสนามไฟฟ้า \vec{E} ($\theta = 0 \text{ rad}$) พลังงานศักย์จะมีค่าต่ำสุดเท่ากับ $U_{\min} = -pE$ เมื่อไดโพลวางตัวสวนทางกับสนามไฟฟ้า ($\theta = \pi \text{ rad}$) พลังงานศักย์จะมีค่าสูงสุดเท่ากับ $U_{\max} = +pE$